

Bombas Centrifugas Sanitarias

Especificaciones Generales



MATRIZ

PERIFERICO LERDO KM. 14.3 S/N
COL. CENTRO C.P 35150
CD.LERDO, DGO

OMAR KATSICAS ELYD
R.F.C. KAEO-800511-BFA
C.U.R.P. KAEO800511HCLTLM09

www.tododeinoxidable.com

ventas@tododeinoxidable.com

SUCURSAL

CALLE. MARIANO LÓPEZ ORTIZ # 1450
COL. CENTRO (ENTRE LERDO DE TEJADA Y GÓMEZ FARIAS)
TORREÓN, COAH
TELS. (871)193.70.74 Y 75

Las Bombas Centrifugas Sanitarias de Acero Inoxidable Sanitario han sido fabricadas para el manejo de Fluidos **Líquidos** que requieren un manejo especial y acabados Higiénicos que permitan el desplazamiento del producto suave y seguro.

La **ventaja** que tienen las Bombas Centrifugas Sanitarias es que son fáciles de desarmar y no necesitan herramientas especiales. Con las bombas centrifugas sanitarias puede realizar mantenimiento más profundo e Higiénico que sea oportuno en sus diferentes capacidades de Gasto y Presión para el Manejo de Fluidos para la Industria Alimenticia, Bebidas y Láctea.

1. Especificaciones de Materiales:

Partes en Contacto con el Producto: Carcaza, Impulsor, seguro de impulsor, tapa posterior, porta flecha y o presores de ajusteen Acero Inoxidable Tipo 316

Partes sin Contacto con el Producto: Adaptadora Brida "C" (ArmazónTC), Abrazadera, Collarín de Ajuste, Resorte y Aran de la en Acero Inoxidable Tipo 304

Empaques: Buna N., Vitón, Silicón, Teflón, E.P.D.M.

Conexiones: Abrazadera Tipo Clamp, Soldadura (proceso TIG), Roscado (acme, sms, DN, etc.) y Bridado

Acabados: Estandar Sanitario Pulido Interior y Exterior 180° a 220° grit.

Asesoría Ingeniería y Proyectos, Suministro e Instalación

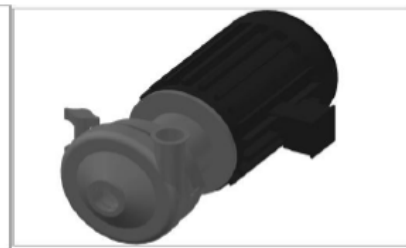
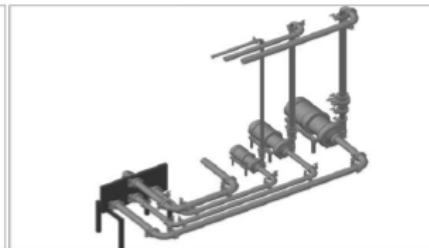
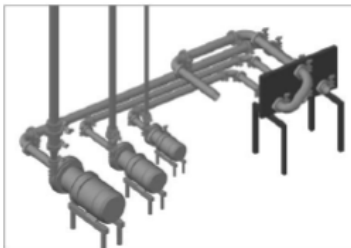
Manejo de Fluidos

Trabajando en conjunto con usted, desde la **planeación, desarrollo y el diseño** para moldear todos los detalles que se tengan del montaje y puesta en marcha. Los lineamientos rigurosos con que contamos bajo procedimientos, están dares sanitarios y normas de seguridad. Nuestro Personal cuenta con conocimiento, preparación, calificación y experiencia en el manejo de fluidos **viscosos, fibrosos y líquidos** para aplicaciones Alimenticias, Bebidas y Lácteas. *La solución que ofrecemos nos permite adecuarnos a su necesidad y flexibilidad de inversión de su proyecto.*

Diseño en Simulación en 3D para nuestra mejor interpretación, donde le permite comprobar la proyección, funcionamiento Ergonómico, minimizar los riesgos y flexibilidad de realizar modificaciones oportunas al sistema o sus línea de proceso; donde influya la **calidad y rendimiento** del proyecto. *Ventajas: Detección de anomalías en los sistemas, incremento de la capacidad de producción, mejora continua y calidad de nuestros productos y su producto.*

Ingeniería Básica y de Detalle enfocada a dar solución con hechos, desarrollando equipos y sistemas para la mecánica de fluidos; creando **trayectorias de tuberías confiables y seguras**. *Este servicio abarca desde el levantamiento, selección de los materiales adecuados conforme al diseño y Cálculos de los Equipos seleccionados.*

El Suministro e Instalación es lo más importante y siguiendo un estricto control de calidad para la interconexión de los mismos, nos regimos bajo el **procedimiento del proceso T.I.G. GTAW** (Manual y Orbital) en donde contamos con certificación ante Organismos e Instituciones Internacionales (AWS D18.1) y así contar con el personal Calificado y avalado para el correcto montaje. Así como la Fabricación de nuestros productos y Marcas Nacionales e Internacionales de equipos que cumplan los Estándares Sanitarios y acabados adecuados.



Diseño de Placa Diversora y Bomba Centrifuga Sanitaria en 3D

MATRIZ

PERIFERICO LERDO KM. 14.3 S/N
COL. CENTRO C.P 35150
CD. LERDO, DGO

OMAR KATSICAS ELYD
R.F.C. KAEO-800511-BFA
C.U.R.P. KAEO800511HCLTLM09

SUCURSAL

CALLE. MARIANO LÓPEZ ORTIZ # 1450
COL. CENTRO (ENTRE LERDO DE TEJADA Y GÓMEZ FARIAS)
TORREÓN, COAH
TELS. (871)193.70.74 Y 75

4. Especificaciones del Sellos:

(Ver Explosión de partes de Sellos. Pagina: 3 a la 5)

Sello Externo Balanceado Tipo "D"

Sello Externo Balanceado Tipo "DG"

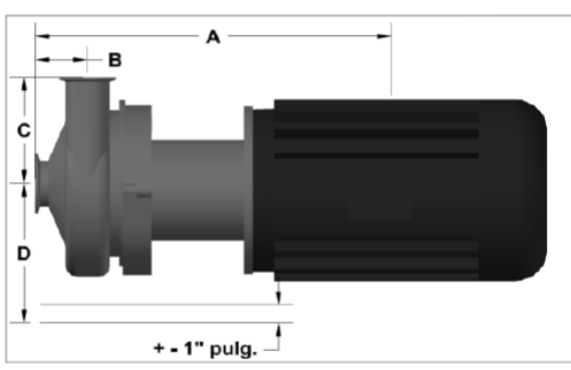
Sello Doble Externo Balanceado Tipo "E" (Requiere Enfriamiento)

5. Especificaciones de Armazón, Caballaje y Dimensiones

Es utilizada en varias aplicaciones Alimenticias, Bebidas y Lacteos en donde esta diseñado para utilizar se por tiempo prolongado y a que el sello se a justa uniforme con una parte giratoria de Carbónó Tefón; a continuación mencionamos algunas aplicaciones típicas: Jugos, Agua Purificada, Lácteos, aceites, jarabes y bebidas; además de utilizarse en equipos de limpieza con soluciones acidas ó detergentes para Sistemas de Limpieza en el Lugar (C.I.P. en sus siglas en Ingles)

Este Sello Tiene el mismo funcionamiento y principios del sello Tipo "D" pero esta diseñado con un respaldo (parteestacionaria) de Carburo de Silicio, Carburo de Tungsteno ó Cerámica para resistir abrasión y corrosión extrema en aplicaciones que el producto lo requiera, además; la parte estacionaria puede ser reutilizada ya que cuenta con dos caras.

El Sello Doble se utiliza en aplicaciones superiores a los 200°C y todas las partes giratorias son encapsuladas para presurizar (Sistema de Enfriamiento por Agua ó Refrigerante, dependiendo la aplicación) y así permitir una larga vida de las partes de desgaste. Se utiliza en aplicaciones de vacío (hasta 28" HG).



ARMAZON	C.P.	A	B	C	D
56C	¼-1½	17.625	2.335	3.5	5.5
143TC	½-1½	19.96875	2.335	3.5	6
56C	¼-1½	16.6875	1.625	3.625	5.5
143TC	½-1½	19.25	1.625	3.625	6
145TC	1½-2	19.25	1.625	3.625	6
182TC	3	22.25	1.625	3.625	6.96875
143TC	½-1½	19.25	1.9375	4.5	6
145TC	1½-2	19.25	1.9375	4.5	6
182TC	3	22.25	1.9375	4.5	6.96875
184TC	5	22.25	1.9375	4.5	6.96875
213TC	7½	25.0625	1.9375	4.5	7.71875
215TC	10	25.0625	1.9375	4.5	7.71875
254TC	15	31.0625	1.9375	4.5	8.75
256TC	20	31.0625	1 15/16 » 2 1/4	5.5	8.75
145TC	1½-2	19.25	1 15/16 » 2 1/4	5.5	6
182TC	3	22.25	1 15/16 » 2 1/4	5.5	6.96875
184TC	5	22.25	1 15/16 » 2 1/4	5.5	6.96875
213TC	7½	25.8125	1 15/16 » 2 1/4	5.5	7.71875
215TC	10	25.8125	1 15/16 » 2 1/4	5.5	7.71875
254TC	15	31.0625	1 15/16 » 2 1/4	5.5	8.75
256TC	20	31.0625	1 15/16 » 2 1/4	5.5	8.75

6. Especificacion de Capacidades:

Gasto de hasta 750 GPM y 300 pies de carga aproximadamente según el equipo seleccionado.

7. Especificaciones de Motor:

El motor utilizado es NEMA Brida "C" acoplado directamente, Conexión Monofasica (110v/127v), Bifasica (127v/220v) ó Trifasica (220v/440v) Frecuencia de 60hz, 4 Polos (1750RPM) ó 2 Polos (3500RPM). Se puede realizar conversión de Bombas Centrifugas Sanitarias a Brida norma IEC en Brida.

8. Soporte Técnico y Selección de Equipos.

Le ofrecemos asesoría en forma correctiva, preventiva, selección e instalación de su Bomba Centrifuga Sanitaria Serie YC; operación y servicio para el mantenimiento de sus equipos.

9. Precaución

El Funcionamiento de una bomba centrifuga sanitaria en un sistema de re-circulación puede ocasionar que el agua incremente su temperatura y esto es ocasionada ya que los Caballos de Potencia no utilizados para bombear el agua se transfieren al agua en forma de calor.

MATRIZ

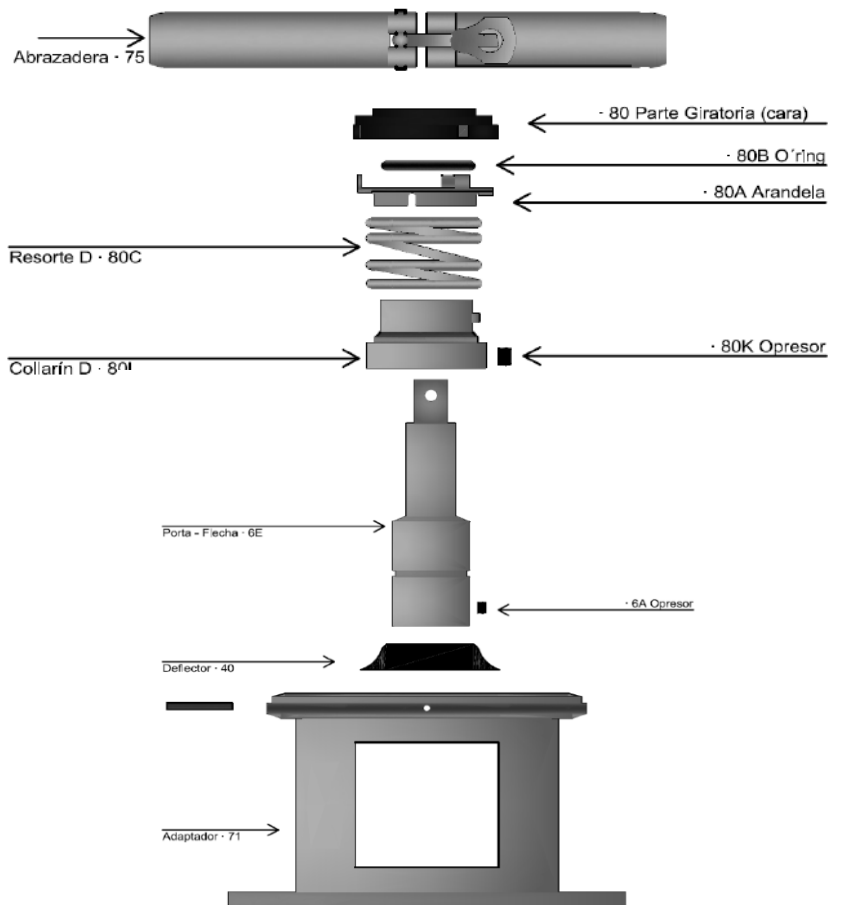
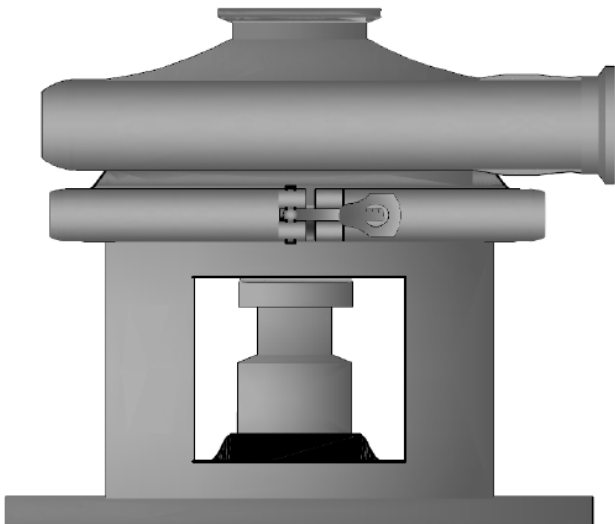
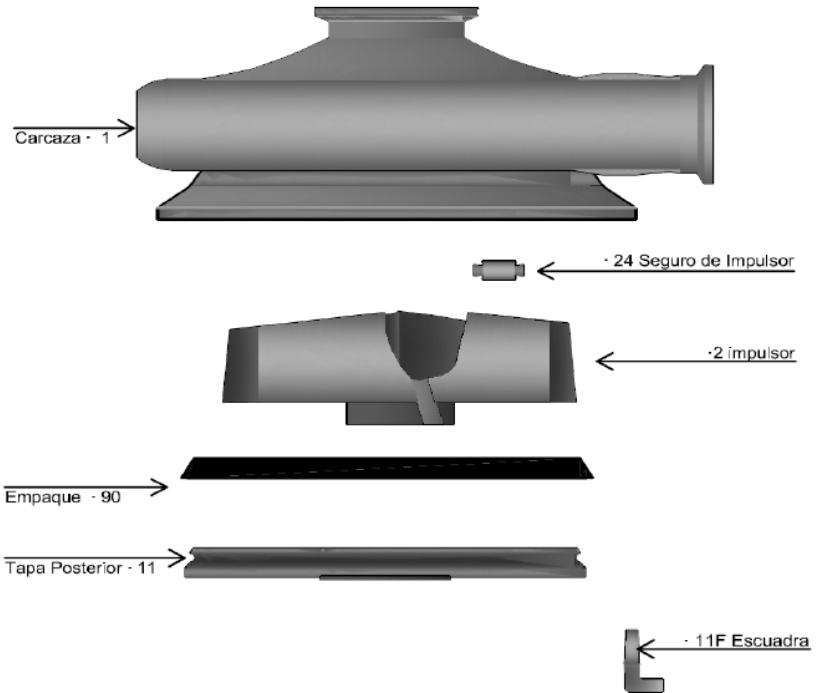
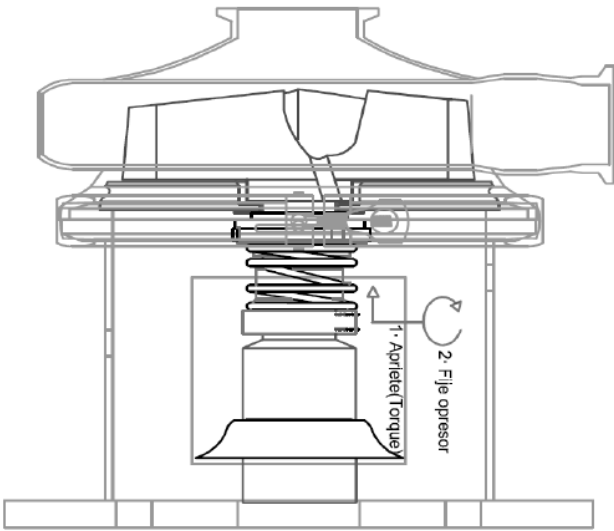
PERIFERICO LERDO KM. 14.3 S/N
COL. CENTRO C.P 35150
CD.LERDO, DGO

OMAR KATSICAS ELYD

R.F.C. KAEO-800511-BFA
C.U.R.P. KAEO800511HCLTLM09

SUCURSAL

CALLE. MARIANO LÓPEZ ORTIZ # 1450
COL. CENTRO (ENTRE LERDO DE TEJADA Y GÓMEZ FARIAS)
TORREÓN, COAH
TELS. (871)193.70.74 Y 75



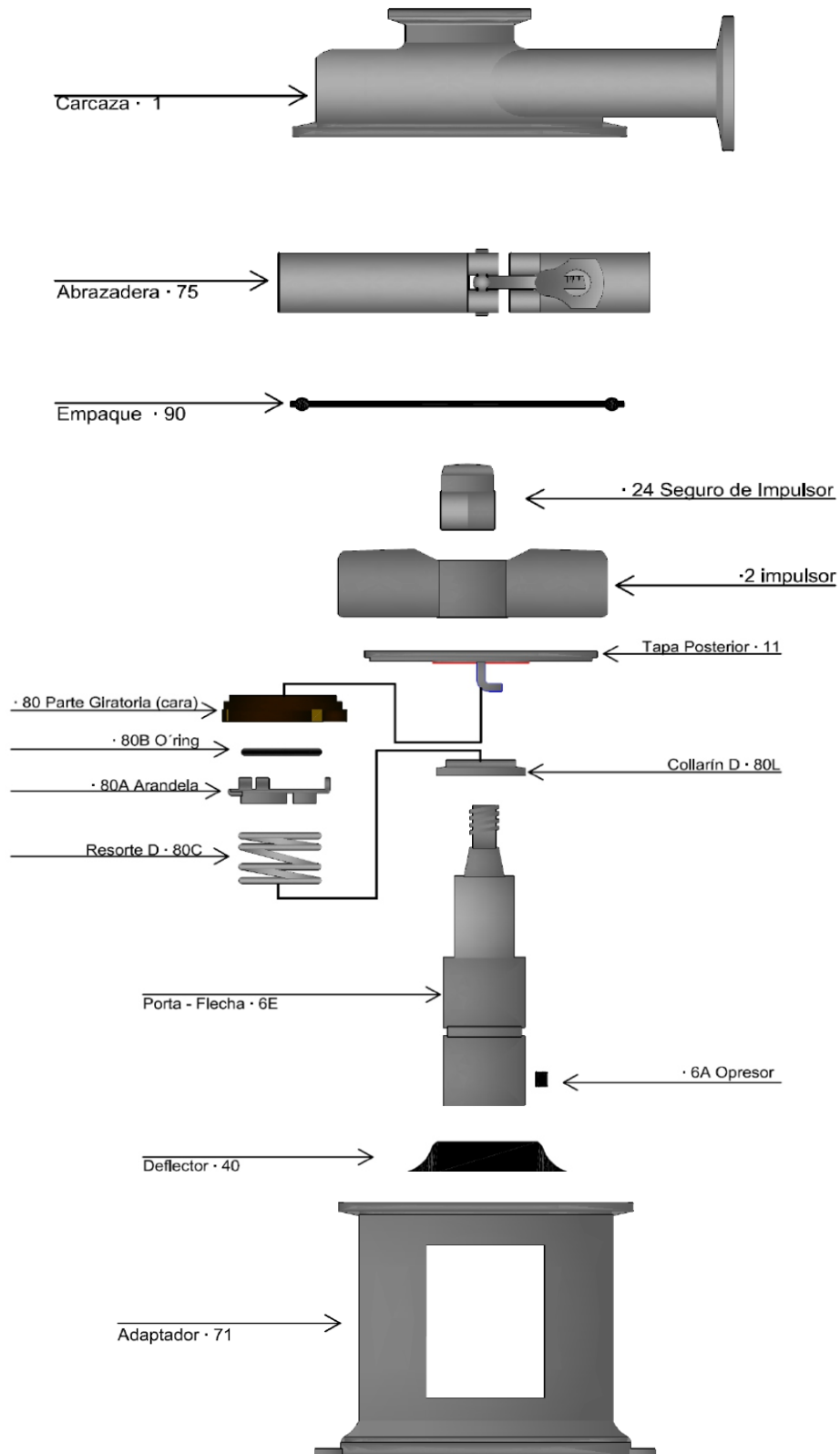
MATRIZ

PERIFERICO LERDO KM. 14.3 S/N
COL. CENTRO C.P 35150
CD.LERDO, DGO

OMAR KATSICAS ELYD
R.F.C. KAE0-800511-BFA
C.U.R.P. KAE0800511HCLTLM09

SUCURSAL

CALLE. MARIANO LÓPEZ ORTIZ # 1450
COL. CENTRO (ENTRE LERDO DE TEJADA Y GÓMEZ FARIAS)
TORREÓN, COAH
TELS. (871)193.70.74 Y 75



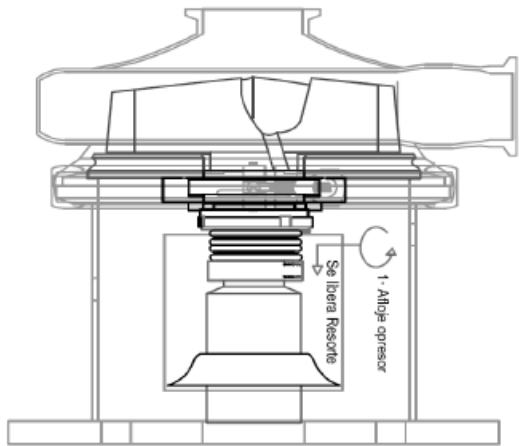
MATRIZ

PERIFERICO LERDO KM. 14.3 S/N
COL. CENTRO C.P 35150
CD.LERDO, DGO

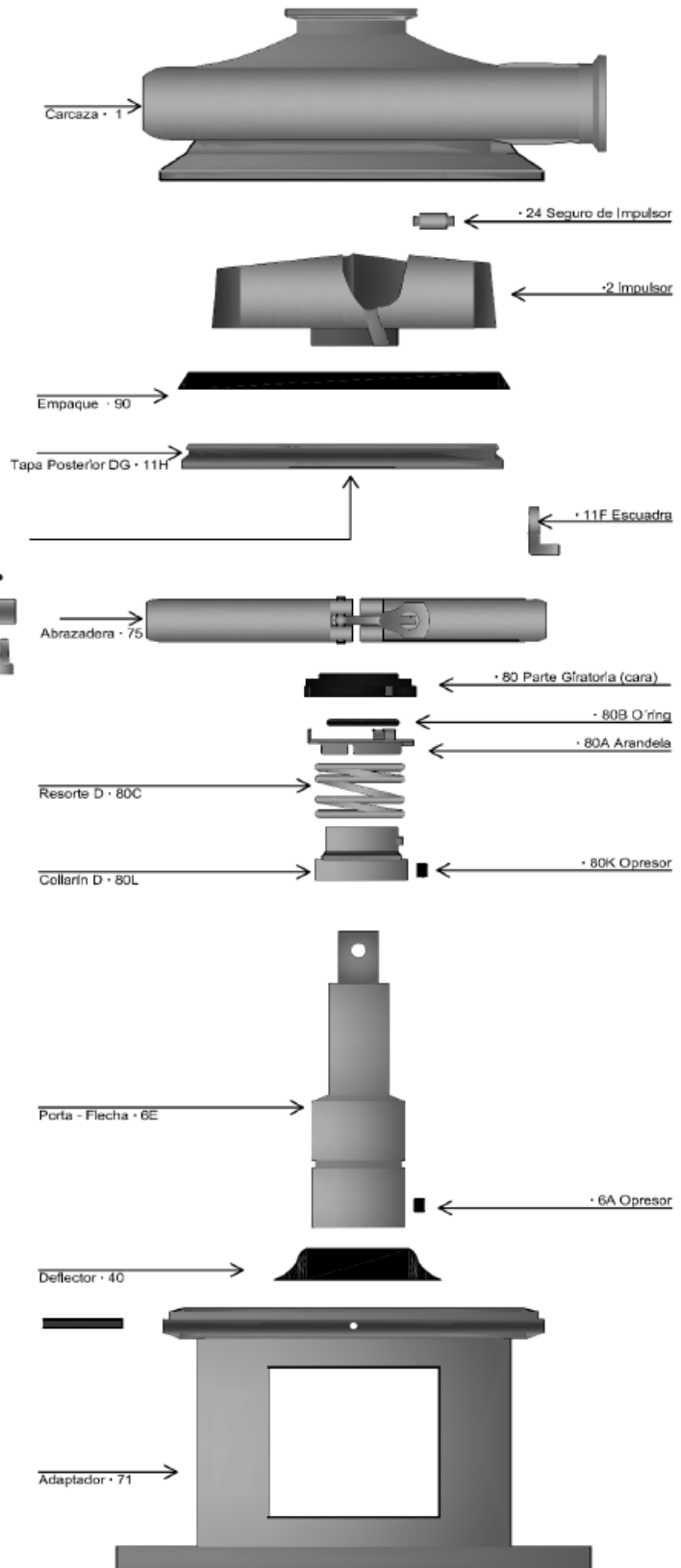
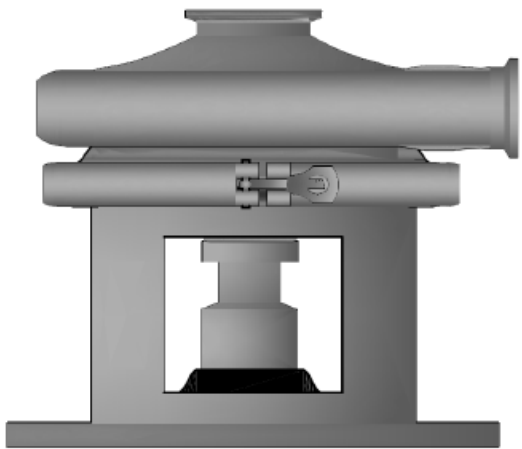
OMAR KATSICAS ELYD
R.F.C. KAE0-800511-BFA
C.U.R.P. KAE0800511HCLTLM09

SUCURSAL

CALLE. MARIANO LÓPEZ ORTIZ # 1450
COL. CENTRO (ENTRE LERDO DE TEJADA Y GÓMEZ FARIAS)
TORREÓN, COAH
TELS. (871)193.70.74 Y 75



- Empaque · 80P
- Parte Estacionaria · 80N
- Empaque · 80R
- O'ring · 83E
- Tapa parte estacionaria · 17J
- Tornillo Al. · 17K



1 - Esta Sello Tiene la Misma Función que el Sello Tipo "D" Sello que la parte Giratoria gira en un Asiento de Cerámica, Carburo de Tungsteno o Silicio

